

## PAR64

Halogenové žárovky s parabolickým reflektorem PAR64, s kolíkovou patičí



### Druh použití

- Events
- Performances
- Stage productions

### Výhody produktu

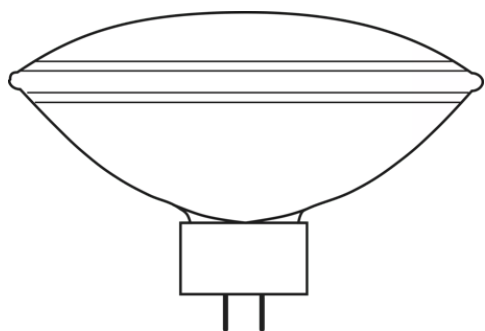
- Easy lamp replacement
- Flexible operating position

### Vlastnosti produktu

- The parabolic glass reflector and the front lens are fused together
- High luminous intensity
- Available in different beam angles to ensure high flexibility



## Technický list řady výrobků



---

330867\_PAR 64 HALOGEN LAMPS

## Technický list řady výrobků

### Technické údaje

Popis výrobku	Parametry	Fotometrické údaje	Rozměry & váha		Životnost	Další údaje o produktu
	Jmenovité napětí	Teplota chromatičnosti	Vzdálenost světelného středu	Průměr	Střední doba života	Patice
PAR64 64739/4 MFL <sup>1)</sup>	240 V	3200 K	102,0 mm	204.0 mm	300 h	GX16d
PAR64 64738/4 NSP <sup>2)</sup>	240 V	3200 K	102,0 mm	204.0 mm	300 h	GX16d
PAR64 64737/4 VNSP	240 V	3200 K	102,0 mm	204.0 mm	300 h	GX16d

Popis výrobku	Vlastnosti	Kategorizace specifická pro danou zemi	Environmental information Information according Art. 33 of EU Regulation (EC) 1907/2006 (REACH)	
	Provozní poloha hořáku	Kód ANSI	Date of Declaration	Primary Article Identifier
PAR64 64739/4 MFL <sup>1)</sup>	hs30 <sup>3)</sup>	Other	22-05-2024	4062172359252
PAR64 64738/4 NSP <sup>2)</sup>	hs30 <sup>3)</sup>	Other	22-05-2024	4062172359238
PAR64 64737/4 VNSP	hs30 <sup>3)</sup>	Other	22-05-2024	4062172359214

Popis výrobku	Candidate List Substance 1	Declaration No. in SCIP database
PAR64 64739/4 MFL <sup>1)</sup>	No declarable substances contained	No declarable substances contained
PAR64 64738/4 NSP <sup>2)</sup>	No declarable substances contained	No declarable substances contained
PAR64 64737/4 VNSP	No declarable substances contained	No declarable substances contained

<sup>1)</sup> Úhel vyzařování: MFL = medium flood

<sup>2)</sup> Úhel vyzařování: NSP = narrow spot

<sup>3)</sup> Nenaklánejte příčně vzhledem k vláknu

## Technický list řady výrobků

---

### Bezpečnostní pokyny

To prevent personal injury or damage to property, halogen lamps may only be operated in suitable luminaires designed with suitable mechanisms (cover panel etc.) to ensure that in the event of a lamp bursting no parts/shards can escape and that during operation no ultraviolet radiation can escape. Because of the heat produced only heat-resistant lamp connections (holders) may be used. Do not operate near people, or any materials that are flammable, sensitive to heat or affected by drying out. Detailed information is available on request.

---

### Pokyny k použití

Podrobnější informace k použití a grafiku najdete v technickém listu.

---

### Vyloučení odpovědnosti

Změny bez předchozího upozornění vyhrazeny. Chyby a opomenutí vyhrazeny. Vždy se ujistěte, že používáte nejnovější vydání.