

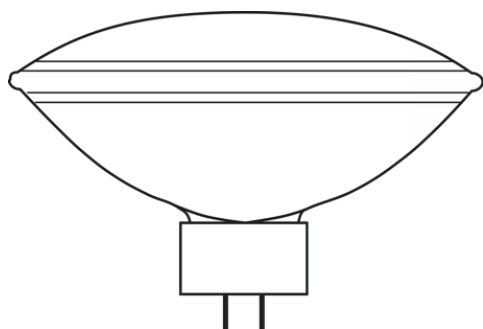
Large PAR Halogen

Halogen lamps with parabolic reflector, including PAR36, PAR56, and PAR64, with pin base



Druh použití

- not relevant
- Club & Disco
- Stage & Theatre
- Architecture & Architainment



PAR 64 HALOGEN LAMPS



Technický list řady výrobků

Technické údaje

Popis výrobku	Informace o produktu	Parametry		Fotometrické údaje
	Spočítaný krátký text produktu	Jmenovitý výkon	Jmenovité napětí	Useful luminous flux (Φuse)
PAR64 64739/4 MFL ¹⁾	PAR64 64739/4 MFL	1000 W	240 V	15800 lm
PAR64 64738/4 NSP ²⁾	PAR64 64738/4 NSP	1000 W	240 V	15800 lm
PAR64 64737/4 VNSP	PAR64 64737/4 VNSP	1000 W	240 V	15800 lm

Popis výrobku	Φuse value refers to luminous flux ..	Peak luminous intensity	Teplota chromatičnosti	Correlated color temperature CCT
PAR64 64739/4 MFL ¹⁾	90	116000	3200 K	3090 K
PAR64 64738/4 NSP ²⁾	90	255400	3200 K	3090 K
PAR64 64737/4 VNSP	90	307500	3200 K	3090 K

Popis výrobku	Chromaticity coordinate x	Chromaticity coordinate y	Index podání barev Ra	Beam Type
PAR64 64739/4 MFL ¹⁾	0.430	0.402	100	MFL
PAR64 64738/4 NSP ²⁾	0.431	0.403	100	NSP
PAR64 64737/4 VNSP	0.433	0.404	100	VNSP

Popis výrobku	Physical Attributes & Dimensions	Teploty a provozní podmínky		
	Patice	Provozní poloha hořáku	Stmívatelnost	Max. dovolená teplota v místě stisku
PAR64 64739/4 MFL ¹⁾	GX16d	hs30 ³⁾	Yes	350 °C
PAR64 64738/4 NSP ²⁾	GX16d	hs30 ³⁾	Yes	350 °C
PAR64 64737/4 VNSP	GX16d	hs30 ³⁾	Yes	350 °C

Popis výrobku	Životnost	Informace o životním prostředí a právních předpisech Information according Art. 33 of EU Regulation (EC) 1907/2006 (REACH)		
	Average Rated Life	Primární identifikátor článku	Energy efficiency class	Číslo prohlášení v databázi SCIP
PAR64 64739/4 MFL ¹⁾	300 hr	4062172359252	G	Žádné obsažené látky podléhající prohlášení
PAR64 64738/4 NSP ²⁾	300 hr	4062172359238	G	Žádné obsažené látky podléhající prohlášení
PAR64 64737/4 VNSP	300 hr	4062172359214	G	Žádné obsažené látky podléhající prohlášení

Technický list řady výrobků

Popis výrobku	Položka ze seznamu látek pro registraci Látka 1
PAR64 64739/4 MFL ¹⁾	No declarable substances contained
PAR64 64738/4 NSP ²⁾	No declarable substances contained
PAR64 64737/4 VNSP	No declarable substances contained

¹⁾ Úhel vyzařování: MFL = medium flood

²⁾ Úhel vyzařování: NSP = narrow spot

³⁾ Nenaklánějte příčně vzhledem k vláknu

Technický list řady výrobků

Bezpečnostní pokyny

To prevent personal injury or damage to property, halogen lamps may only be operated in suitable luminaires designed with suitable mechanisms (cover panel etc.) to ensure that in the event of a lamp bursting no parts/shards can escape and that during operation no ultraviolet radiation can escape. Because of the heat produced only heat-resistant lamp connections (holders) may be used. Do not operate near people, or any materials that are flammable, sensitive to heat or affected by drying out. Detailed information is available on request.

Pokyny k použití

Podrobnější informace k použití a grafiku najdete v technickém listu.

Vyloučení odpovědnosti

Změny bez předchozího upozornění vyhrazeny. Chyby a opomenutí vyhrazeny. Vždy se ujistěte, že používáte nejnovější vydání.