

LEDDriving DMI for BMW

Legální a výkonné LED vylepšení



Dynamické LEDky

Dynamické směrové světlo do bočních zrcátek s vysoce výkonnými LEDkami



- Plug & Play

- Nekomplikovaná instalace - Rychlá úprava a instalace



Až o 200 % více jasů¹)

Vysoký kontrast ve dne i v noci díky intenzivnímu žlutému LED světlu²)



ECE-certifikace

- ECE R6/R10- Zcela legální - Není nutná žádná registrace v dokumentech vozidla



Zapněte OSRAM LEDriving dynamické směrovky na bočních zrcátkách

Innovative & Up to date Díky naší snaze o inovace a kvalitu přináší OSRAM zcela nové osvětlení vozidel. Rozšířili jsme portfolio LED osvětlení pro vozidla o dynamické směrovky na boční zrcátka LEDriving, Tyto plně dynamické LED indikátory změny směru nabízejí inovativní design, který působivě doplňuje individuální vzhled vašeho vozidla. Dělalji skvělý dojem díky inovativním vysoce výkonným LED diodám s až o 200 % vyšším jasem¹⁾ a působivým vysokým kontrastem ve dne i v noci díky intenzivnímu žlutému LED světlu²⁾ Díky nejnovější technologii světlovodů nabízejí také homogenní rozložení světla. V důsledku všech těchto aspektů vás protijedoucí vozidlo zaznamená dříve a tak se následně zvýší i bezpečnost v silničním provozu. Kromě toho OSRAM poskytuje 5-ti letou záruku³⁾ Vysoká kompatibilita & Individuální design Dynamické směrovky bočních zrcátek LEDriving se vyznačují nejen inovativní osvětlovací technikou, ale také vysokou úrovní kompatibility. Takže jsou kompatibilní s různými modely vozidel. K dispozici jsou také dvě varianty: ČERNÁ nebo BÍLÁ EDICE: obě jsou navrženy tak, aby účinně vyzdvihly individuální styl mnoha vozidel. Zatímco edice BLACK zaujme tónovaným černým designem, edice WHITE má jasný a bílý design. Díky dvěma různým verzím se dynamické směrovky do bočních zrcátek LEDriving dokonale přizpůsobí exteriéru široké škály vozidel. Zcela legální & nekomplikovaná výměna Zvýraznění vozidla zcela legálně, jednoduchým a velmi stylovým způsobem s poutavými akcenty je nyní velmi snadné s nejnovějšími inovacemi OSRAM. Podle pokynů ECE byly na dynamických směrovkách bočních zrcátek LEDriving provedeny nezbytné zkoušky a schválení, což znamená, že jsou zcela legální v silničním provozu a registrace do dokladů o vozidle není nutná. ECE certifikováno podle ECE R6 / R10. Technologie Plug & Play zajišťuje rychlou a nekomplikovanou instalaci indikátorů směru LEDriving. Stávající kabely nemusí být měněny ani upravovány. Testovaná kvalita OSRAM dle DIN EN ISO / IEC 17025 Dynamický indikátor směru do bočního zrcátka LEDriving byl testován v naší laboratoři pro simulaci prostředí s certifikací DIN pro extrémní vnější vlivy na vodu, prach, nízké a vysoké teploty, UV světlo a trvalé vibrace a ověřen třídou IP ochrany IP K6K9K. Poznámky k aplikaci: BMW 1 Series: F20, F21, F52 (2011 -) BMW 2 Series: F22, F23 (2014 -) BMW 3 Series: F30, F31, F34, F35 (2011-2019) BMW 4 Series: F32, F33, F36 (2013 -) BMW X1: E84 (2009-2015) Zapněte dynamické indikátory směru v bočních zrcátkách OSRAM LEDriving¹⁾ Ve srovnání s minimálními požadavky normy ECE R6²⁾ Ve srovnání s ostatními směrovkami na bočních zrcátkách³⁾ Přesné podmínky naleznete na: www.osram.com/am-guarantee

Technický list výrobku

Technické údaje

Informace o produktu

Odkaz na objednávku	LEDDMI F20 WT S
Aplikace (specifikace kategorie a produktu)	Směrové světlo na bočním zrcátku

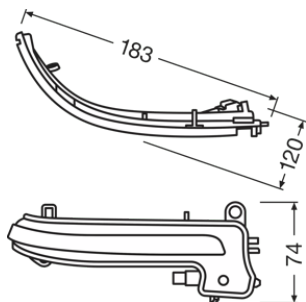
Parametry

Testovací napětí	13,2 V
Jmenovité napětí	12.0 V

Fotometrické údaje

Teplota chromatičnosti	2700 K
Intenzita	min 0.6 cd

Rozměry & váha



Délka	255.0 mm
Šířka	70.0 mm
Výška	65.0 mm

Životnost

Životnost Tc	5000 h
Záruka	5 years

Další údaje o produktu

Konektor pro lampu	Plug&Play
Produktová poznámka	White Edition

Vlastnosti

Technologie	LED
-------------	-----

Technický list výrobku

Certifikáty & standardy

Standardy	CCC/SAE/EAC/ECE R6, R10
Povolení – schválení	E24 approval
Druh ochrany	IP6K9K

Kategorizace specifická pro danou zemi

Odkaz na objednávku	LEDDMI F20 WT S
---------------------	-----------------

Environmental information




Information according Art. 33 of EU Regulation (EC) 1907/2006 (REACH)	
Date of Declaration	06-03-2024
Primary Article Identifier	4062172051286
Candidate List Substance 1	Lead
CAS No. of substance 1	7439-92-1
Safe Use Instruction	The identification of the Candidate List substance is sufficient to allow safe use of the article.
Declaration No. in SCIP database	ff848576-5cc9-427b-bc9a-829cee63337a

Logistické údaje

Kód výrobku	Popis výrobku	Jednotka balení (kusy/jednotku)	Rozměry (délka x šířka x výška)	Objem	Hrubá hmotnost
4062172051286	LEDDriving DMI for BMW	Folding carton box 1	300 mm x 70 mm x 210 mm	4.41 dm ³	242.00 g
4062172051293	LEDDriving DMI for BMW	Shipping carton box 4	315 mm x 300 mm x 230 mm	21.74 dm ³	1295.00 g

Zmíněný produktový kód udává nejmenší jednotku množství, kterou lze objednat. Jednotka balení může obsahovat jeden nebo více samostatných produktů. Při objednávání zadávejte jednotky balení nebo násobky jednotek balení.

Stahování dat

Soubor	
	User instruction LEDDriving DYNAMIC MIRROR INDICATOR
	Video OSRAM LEDDriving dynamic mirror indicators for BMW: Product Trailer (EN)
	Video OSRAM LEDDriving Dynamic Mirror Indicator BMW Installation Video (EN)



Právní poradenství:

Dynamické indikátory změny směru na zpětných zrcátkách LEDriving jsou plně kompatibilní s ECE pro výměnu zrcadlových směrovek, a proto nejsou registrace nutné. To nezahrnuje individuální vlastní požadavky zemí, mimo standardizované certifikace ECE.

- 1) Ve srovnání s minimálními požadavky ECE R6
- 2) Ve srovnání s jinými zrcadlovými indikátory
- 3) přesné podmínky naleznete na: www.osram.com/am-guarantee

Aplikační rada:

BMW 1 Series: F20,F21,F52 (2011 -)

BMW 2 Series:F22,F23 (2014 -)

BMW 3 Series: F30,F31,F34,F35 (2011-2019)

BMW 4 Series: F32,F33,F36 (2013 -)

BMW X1:

E84 (2009-2015)

Poznámka k aplikaci:

Podrobnější informace o aplikaci a grafiku naleznete v datovém listu produktu.

Poznámka:

Změny vyhrazeny bez předchozího upozornění. Chyby a opomenutí vyhrazeny. Vždy se ujistěte, že používáte nejnovější verzi.

Pokyny k použití

Podrobnější informace k použití a grafiku najdete v technickém listu.

Vyloučení odpovědnosti

Změny bez předchozího upozornění vyhrazeny. Chyby a opomenutí vyhrazeny. Vždy se ujistěte, že používáte nejnovější vydání.

OSRAM