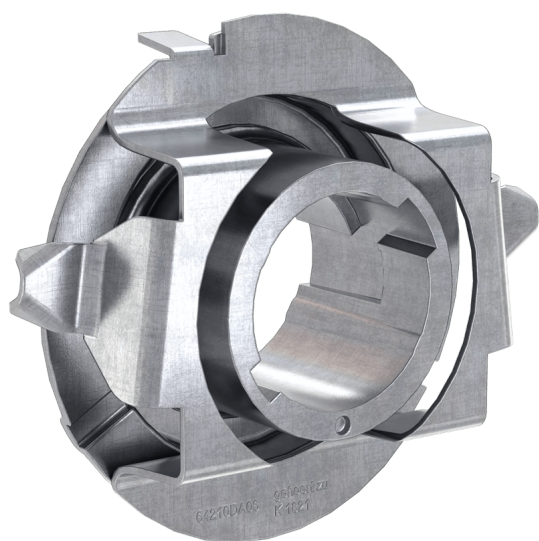


# LEDDriving ADAPTER (OFFROAD) 64210DA06-1

Příslušenství k LED retrofitům



### Instalace LED přesně na míru

Montážní držáky umožňují snadnou instalaci a kompatibilitu s různými vozy. Zaručuje dokonalou montáž díky optimálnímu upevnění žárovky H7.

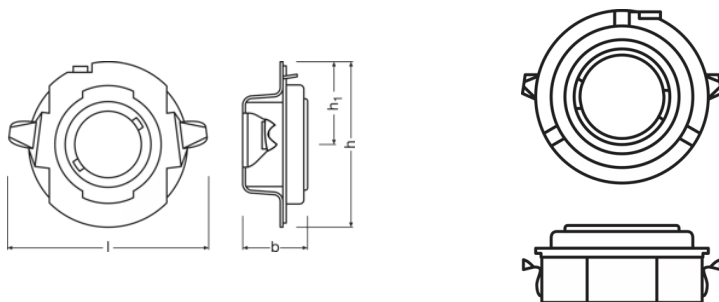
# Technický list výrobku

## Technické údaje

### Informace o produktu

Odkaz na objednávku	64210DA06-1
Aplikace (specifikace kategorie a produktu)	Příslušenství pro LED retrofity

### Rozměry & váha



Průměr	33.9 mm
Váha výrobku	3.00 g
Délka	0.0 mm

### Životnost

Záruka	3 years
--------	---------

### Vlastnosti

Technologie	LED accessories
-------------	-----------------

### Kategorizace specifická pro danou zemi

Odkaz na objednávku	64210DA06-1
---------------------	-------------

### Environmental information

Information according Art. 33 of EU Regulation (EC) 1907/2006 (REACH)	
Date of Declaration	08-03-2024
Primary Article Identifier	4062172201902
Candidate List Substance 1	Lead
CAS No. of substance 1	7439-92-1
Safe Use Instruction	The identification of the Candidate List substance is sufficient to allow safe use of the article.

## Technický list výrobku

Declaration No. in SCIP database

ec844785-45d7-4772-99fd-811db402986b

### Logistické údaje

Kód výrobku	Popis výrobku	Jednotka balení (kusy/jednotku)	Rozměry (délka x šířka x výška)	Objem	Hrubá hmotnost
4062172201902	LEDiving Adapter 64210DA06-1	Folding carton box 2	100 mm x 80 mm x 60 mm	0.48 dm <sup>3</sup>	290.00 g
4062172201919	LEDiving Adapter 64210DA06-1	Shipping carton box 20	415 mm x 109 mm x 134 mm	6.06 dm <sup>3</sup>	290.00 g
4062172201926	LEDiving Adapter 64210DA06-1	Shipping carton box 120	435 mm x 348 mm x 300 mm	45.41 dm <sup>3</sup>	3287.00 g

Zmíněný produktový kód udává nejmenší jednotku množství, kterou lze objednat. Jednotka balení může obsahovat jeden nebo více samostatných produktů. Při objednávání zadávejte jednotky balení nebo násobky jednotek balení.

### Stažení dat

#### Soubor



User instruction  
LEDiving ADAPTER

#### Pokyny k použití

Podrobnější informace k použití a grafiku najdete v technickém listu.

#### Vyloučení odpovědnosti

Změny bez předchozího upozornění vyhrazeny. Chyby a opomenutí vyhrazeny. Vždy se ujistěte, že používáte nejnovější vydání.

# OSRAM