

TYREinflate 830

TYREinflate 830 OTI 830



Digital Auto Stop

Funkce automatického zastavení při dosažení nastaveného tlaku



Deflační ventil

Pro vypuštění přebytečného vzduchu



LED světlo

Snadné ovládání i ve tmě a za snížené viditelnosti



Doba nafouknutí

13" pneumatiku nafouknete přibližně za 2 minuty a 15" pneumatiku přibližně za 5 minut2)3)



Digitální huštění pneumatik velkých vozidel

Kompresor OSRAM TYREinflate 830 byl speciálně vyvinut pro použití u větších vozidel a pro jejich pneumatiky, takže je ideální pro osobní automobily, karavany, obytné vozy, terénní vozidla, minibusy a dodávky. Tento kompresor dokáže nafouknout 13" pneumatiku za přibližně 2 minuty a 22" pneumatiku za přibližně 5 minut²). Funkce automatického zastavení a vypouštěcí ventil pomáhají udržovat pneumatiky optimálně nahuštěné. Tím lze také snížit riziko přefouknutí nebo nedofouknutí a z toho vyplývajícího možného poškození pneumatik. Zařízení TYREinflate 830 má 4metrový napájecí kabel pro přístup ke všem čtyřem pneumatikám a připojuje se přímo do 12voltové zásuvky vašeho vozidla. Podsvícený LED displej a integrované LED světlo zajišťují lepší čitelnost nastavení tlaku a lepší osvětlení pracovního prostoru i za snížené viditelnosti nebo v noci. Součástí balení jsou také tři adaptéry pro nafukování sportovních míčů a dalších malých nafukovacích předmětů a úložná taška pro ochranu přístroje a jeho přehledné uložení. Společnost OSRAM poskytuje na tento výrobek dvouletou záruku¹). 1) Přesné podmínky naleznete na adrese: www.osram.com/am-guarantee. 2) Na základě nafouknutí 13" pneumatiky z prázdného stavu na 2,4 BARu / 22" pneumatiky z prázdného stavu na 2,6 baru. 3) Měření tlaku v pneumatikách a huštění pneumatik na optimální tlak musí být vždy prováděno na studených pneumatikách.

Technický list výrobku

Technické údaje

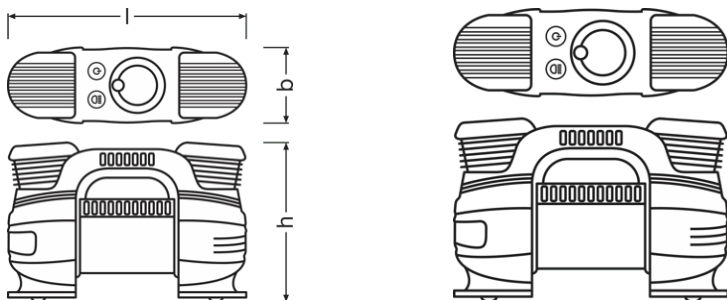
Informace o produktu

Odkaz na objednávku	OTI830
Doba nafouknutí	2 min
Max. tlak	5.5 bar
Délka vzduchové hadice	85 cm
Deflační ventil	Ano
Délka napájecího kabelu	4 m
Doba nabíjení (h)	N/A
LED světlo	Ano
Velikost displeje	40 x 40 mm
Měřicí jednotky	PSI, kPa, bar
Přednastavená funkce	Ano
Automatické zastavení	Ano
Pouzdro na skladování	Ano
Accuracy (bar)	±0.1 bar
Průtok (l / min)	40-43 l/min

Parametry

Jmenovitý výkon	180.00 W
Jmenovité napětí	12.0 V
Provozní napětí	12 V
Zdroj energie	12 V Fused Plug

Rozměry & váha



Délka	250.0 mm
Šířka	150.0 mm
Výška	100.0 mm

Technický list výrobku

Další údaje o produktu

Typ displeje	Digital
Hladina hluku (dB)	90 dB
Doporučeno pro použití s	Motorbike, Car, Small Van
Doplňky	3 Piece Adaptor Kit

Vlastnosti

Příslušenství	Adaptors for: Balls, Air Mattress, Bikes
Pojistka	15 A

Kategorizace specifická pro danou zemi

Odkaz na objednávku	OTI830
---------------------	--------

Environmental information

Information according Art. 33 of EU Regulation (EC) 1907/2006 (REACH)	
Date of Declaration	07-03-2024
Primary Article Identifier	4062172294492
Candidate List Substance 1	Lead
CAS No. of substance 1	7439-92-1
Safe Use Instruction	The identification of the Candidate List substance is sufficient to allow safe use of the article.
Declaration No. in SCIP database	370c6b6d-841b-4ec5-8420-c49baafca26b

Logistické údaje

Kód výrobku	Popis výrobku	Jednotka balení (kusy/jednotku)	Rozměry (délka x šířka x výška)	Objem	Hrubá hmotnost
4062172294492	TYRE inflate 830	Folding carton box 1	300 mm x 125 mm x 190 mm	7.13 dm ³	2650.00 g
4062172294508	TYRE inflate 830	Shipping carton box 3	390 mm x 316 mm x 222 mm	27.36 dm ³	8200.00 g

Zmíněný produktový kód udává nejmenší jednotku množství, kterou lze objednat. Jednotka balení může obsahovat jeden nebo více samostatných produktů. Při objednávání zadávejte jednotky balení nebo násobky jednotek balení.

Stažení dat

Soubor



Právní rady

1) Přesné podmínky naleznete na adrese: www.osram.com/am-guarantee. 2) Na základě nafouknutí 13" prázdné pneumatiky na 2,4 BAR. 3) Měření tlaku v pneumatikách a huštění pneumatik na optimální tlak musí být vždy prováděno na studených pneumatikách

Doporučení pro používání: Podrobnější informace o používání a obrázky najdete v datovém listu výrobku a v uživatelském návodu.

Pokyny k použití

Podrobnější informace k použití a grafiku najdete v technickém listu.

Vyloučení odpovědnosti

Změny bez předchozího upozornění vyhrazeny. Chyby a opomenutí vyhrazeny. Vždy se ujistěte, že používáte nejnovější vydání.

OSRAM